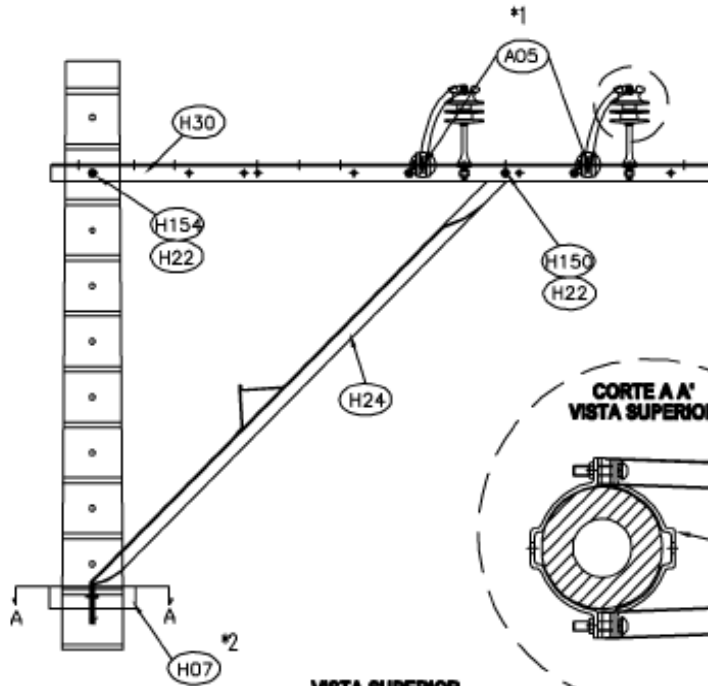
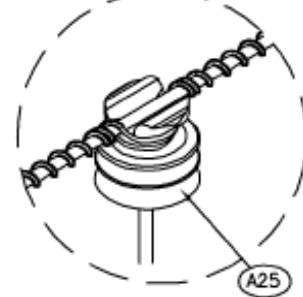


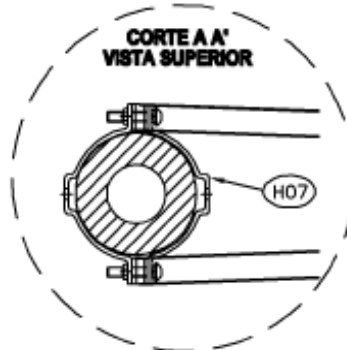
**VISTA FRONTAL**



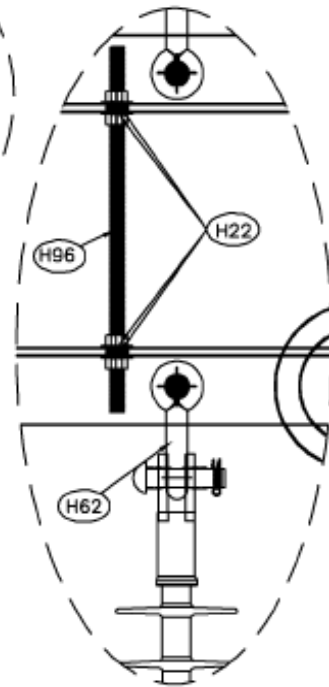
**DETALLE 1  
RETENCION PREFORMADA  
TIPO Z" ACSR 1/0**



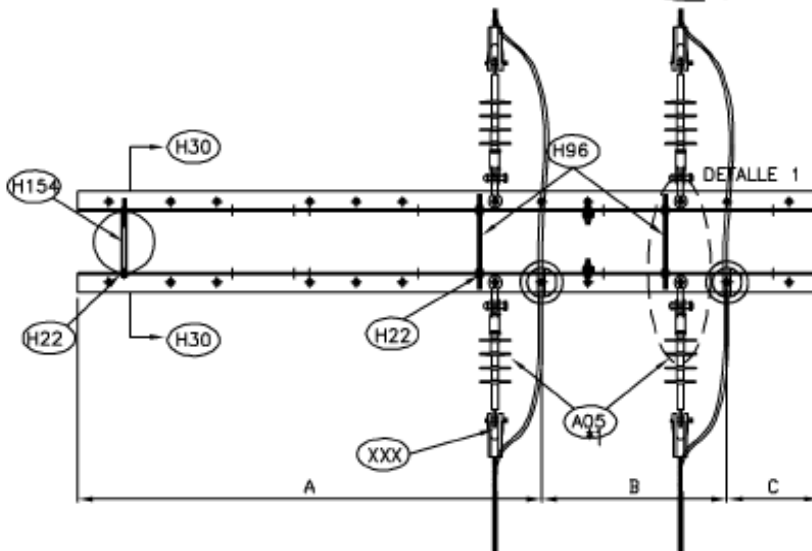
**CORTE A A'  
VISTA SUPERIOR**



**DETALLE 2  
VISTA SUPERIOR**



**VISTA SUPERIOR**



Notas:  
\*1 Aislamiento segun condiciones ambientales



ESTRUCTURA TIPO BANDERA BIFASICO EN ANCLAJE HASTA 60° 13,2kV

NTE12.MPM1.P1

Versión 1.0

19/05/2016

LISTA DE MATERIALES

SIMBOLO	CODIGO	DESCRIPCION MATERIAL	UNIDAD	CANTIDAD
H31		CRUCETA GALVANIZADA 2 1/2" x 2 1/2" x 1/4" x 2.40m	U	2
H96		PERNO ROSCA CORRIDA ACERO GALVANIZADO 5/8" x 12"	U	2
H22		ARANDELA PLANA REDONDA 5/8"	U	16
H167		TUERCA DE OJO ALARGADA 5/8"	U	4
A05		AISLADOR POLIMERIC DE SUSPENSION ANSI DS - 15	U	4
C41		GRAPA RETENCION ALUMINIO TIPO RECTO 6 - 2/0	U	4
H154		TORNILLO ACERO GALVANIZADO CON TUERCA 5/8"x10"	U	1
H150		TORNILLO ACERO GALVANIZADO CON TUERCA 5/8"x 2"	U	2
H07		COLLARIN ABRAZADERA GALV. DOBLE SALIDA 6-7	U	1
H24		DIAGONAL METALICA RECTA 1.5m	U	2
A25		AISLADOR HIBRIDO (POLYMERIC - CERAMIC) TABAN NIROO - 13.2kV	U	1
H120		RETENCION PREFORMADA Z" ACSR 1/0	U	1
E78		CONECTOR TIPO AMPAC 1/0 - 1/0	U	4
H149		TORNILLO ACERO GALVANIZADO CON TUERCA 5/8"x12"	U	1