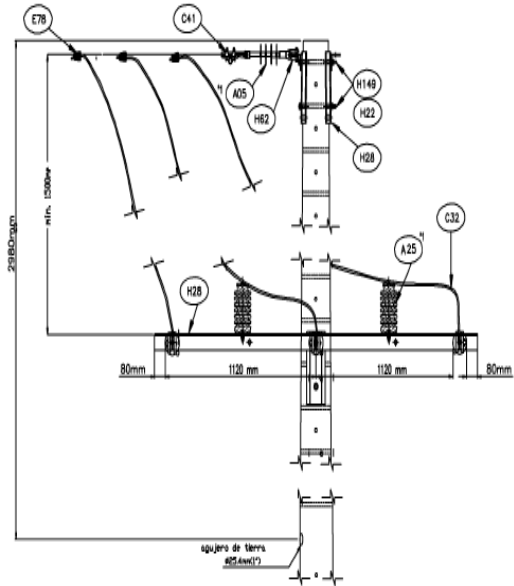
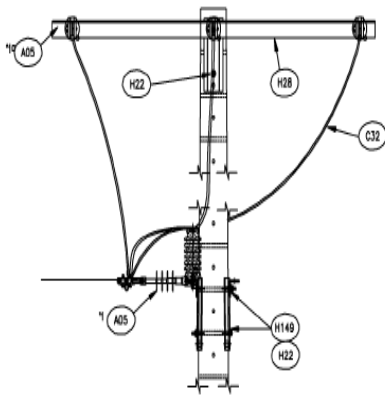


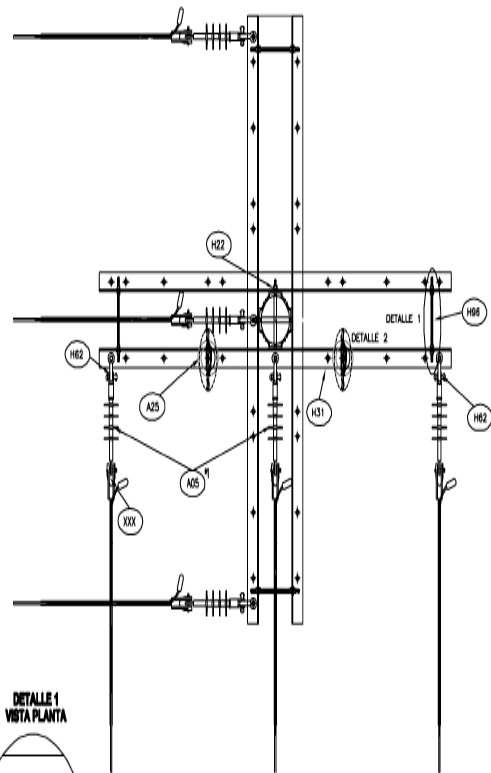
VISTA LATERAL



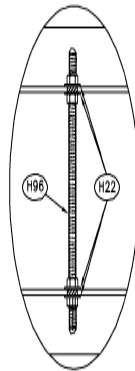
VISTA FRONTAL



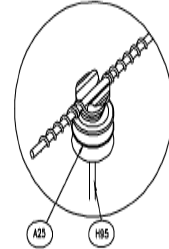
VISTA EN PLANTA



DETALLE 1
VISTA PLANTA



DETALLE 2
RETENCION PREFORMADA
TIPO Z' ACSR 18





ESTRUCTURA DERIVACION TIPO HORIZONTAL TRIFASICA
DE 60° A 90° 13.2KV

NTE35.MPM1.P1

Versión 1.0

19/05/2016

LISTA DE MATERIALES

SIMBOLO	CODIGO	DESCRIPCION MATERIAL	UNIDAD	CANTIDAD
H31		CRUCETA GALVANIZADA AUTOSOPORTADA DE 2 ½" x 2 ½" x 1/4" x 2.4m	U	4
H96		PERNO ROSCA CORRIDA ACERO GALVANIZADO 5/8" x 12"	U	4
H22		ARANDELA PLANA REDONDA 5/8"	U	24
H62		TUERCA DE OJO ALARGADA 5/8"	U	6
A05		AISLADOR POLIMERICO DE SUSPENSION ANSI DS - 15	U	6
C41		GRAPA RETENCION ALUMINIO TIPO RECTO 6 - 2/0	U	6
H149		TORNILLO ACERO GALVANIZADO CON TUERCA 5/8"x12"	U	4
H95		PERNO ESPIGO ACERO GAL. 3/4"x3/4"x3"	U	2
A25		AISLADOR HIBRIDO (POLYMERIC - CERAMIC) TABAN NIROO - 13.2KV	U	2
H120		RETENCION PREFORMADA "Z" ACSR 1/0	U	2
E78		CONECTOR AMPAC	U	6
	OPCION3	COLLARIN ABRAZADERA DOBLE SALIDA DE 6-7"	U	2

NOTAS: