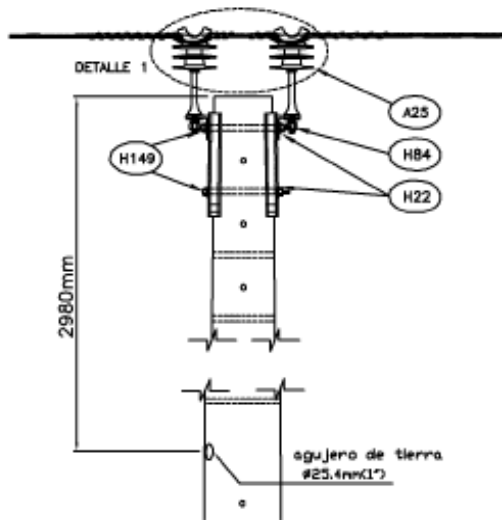
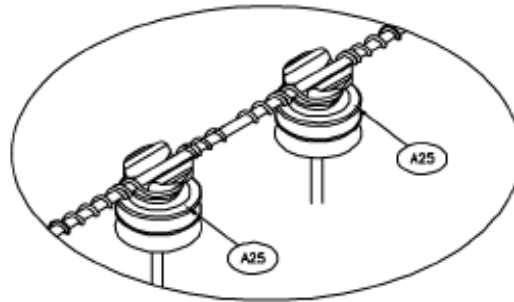


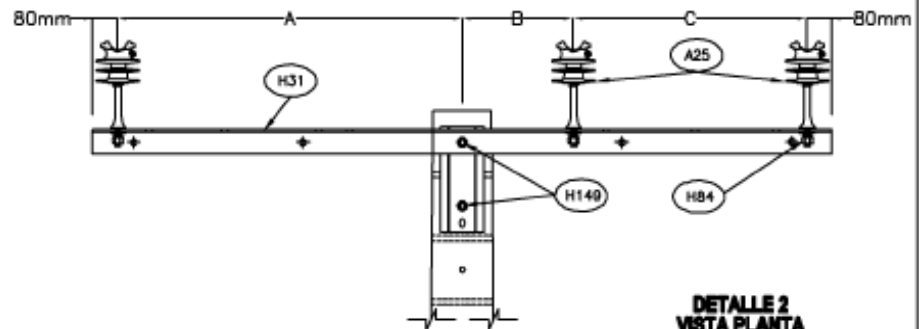
VISTA LATERAL



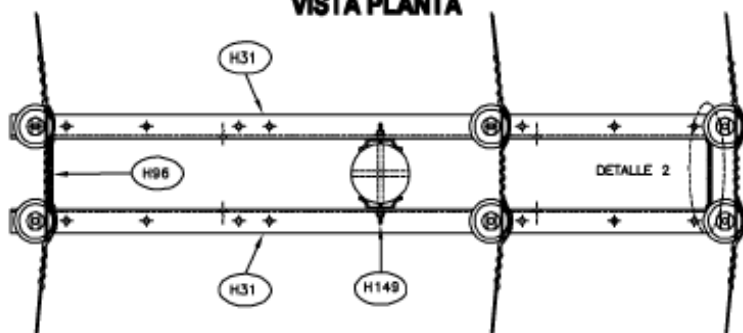
**DETALLE 1
RETENCION PREFORMADA
TIPO OMEGA* ACSR 1/0**



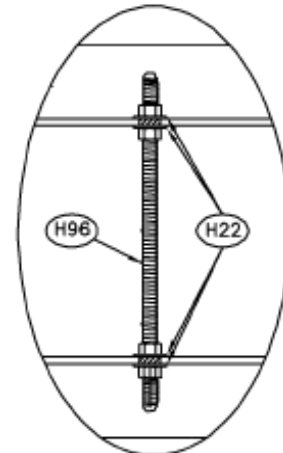
VISTA FRONTAL



VISTA PLANTA



**DETALLE 2
VISTA PLANTA**



Notas:

*1 Aislamiento según condiciones ambientales



ESTRUCTURA TIPO HORIZONTAL TRIFASICO EN ANGULO 5A20-30 13,2kV

NTE8.MPM1.P1

Versión 1.0

19/05/2016

LISTA DE MATERIALES

SIMBOLO	CODIGO	DESCRIPCION MATERIAL	UNIDAD	CANTIDAD
H31		CRUCETA GALVANIZADA AUTOSOPORTADA DE 2 1/2" x 2 1/2" x 1/4" x 2.4m	U	2
H22		ARANDELA PLANA REDONDA 5/8"	U	12
H95		PERNO ESPIGO ACERO GALVANIZADO 3/4"x3/4"x3"	U	6
H96		PERNO ROSCA CORRIDA ACERO GALVANIZADO 5/8" x 12"	U	2
A25		AISLADOR HIBRIDO (POLYMERIC - CERAMIC) TABAN NIROO - 13.2KV	U	6
H107		RETENCION PREFORMADA "OMEGA" ACSR 1/0	U	3
H149		TORNILLO ACERO GALVANIZADO CON TUERCA 5/8"x12"	U	2

NOTAS: