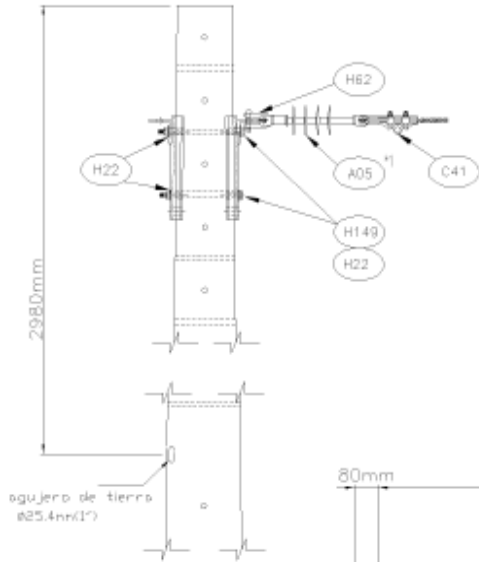
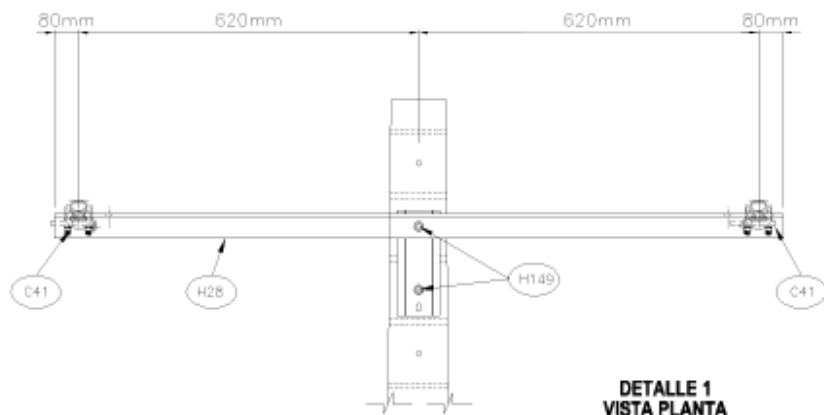


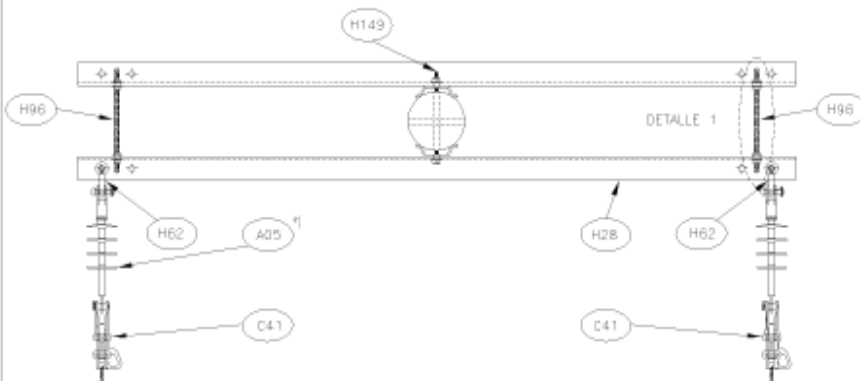
VISTA LATERAL



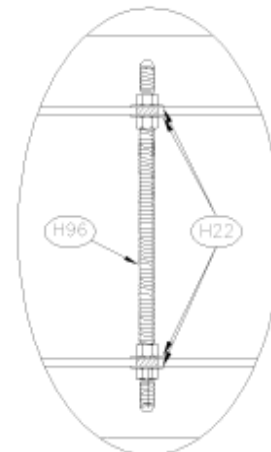
VISTA FRONTAL



VISTA PLANTA



**DETALLE 1
VISTA PLANTA**



Notas:

*1 Aislamiento según tensión y condiciones ambientales



ESTRUCTURA TIPO HORIZONTAL BIFASICO FIN DE LINEA 13,2kV

NTE4.MPM1.P1

Versión 1.0

19/05/2016

LISTA DE MATERIALES

SIMBOLO	CODIGO	DESCRIPCION MATERIAL	UNIDAD	CANTIDAD
H31		CRUCETA GALVANIZADA AUTOSOPORTADA DE 2 1/2" x 2 1/2" x 1/4" x 2.4m	U	2
H96		PERNO ROSCA CORRIDA ACERO GALVANIZADO 5/8" x 12"	U	2
H22		ARANDELA PLANA REDONDA 5/8"	U	12
H62		TUERCA DE OJO ALARGADA 5/8"	U	2
A05		AISLADOR POLIMERICO DE SUSPENSION ANSI DS - 15	U	2
C41		GRAPA RETENCION ALUMINIO TIPO RECTO 6 - 2/0	U	2
H149		TORNILLO ACERO GALVANIZADO CON TUERCA 5/8"x12"	U	2

NOTAS: