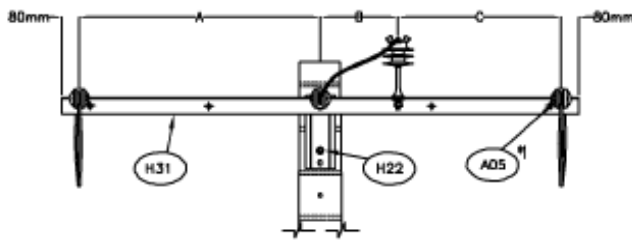
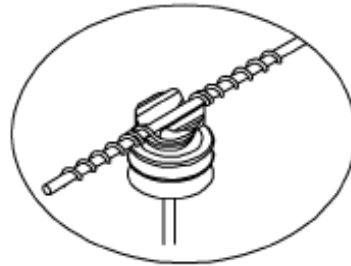


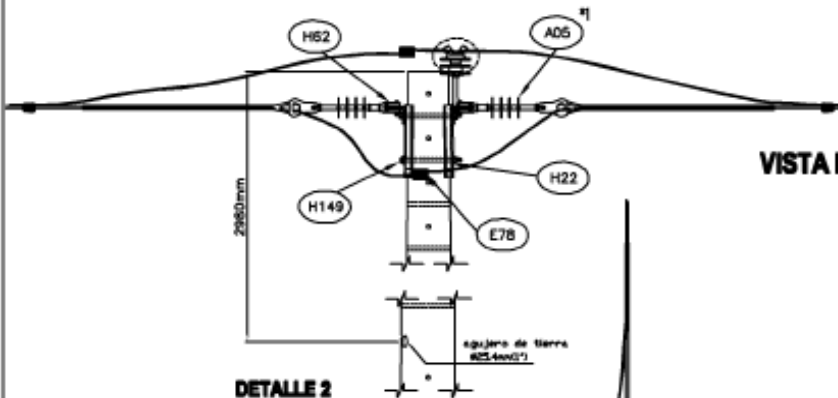
**VISTA FRONTAL**



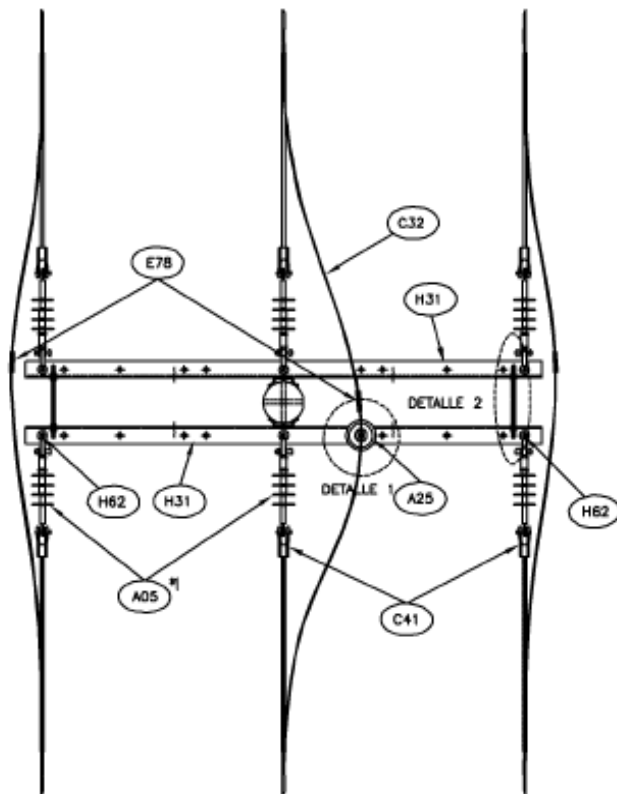
**DETALLE 1**  
RETENCION PREFORMADA  
TIPO Z\* ACSR 110



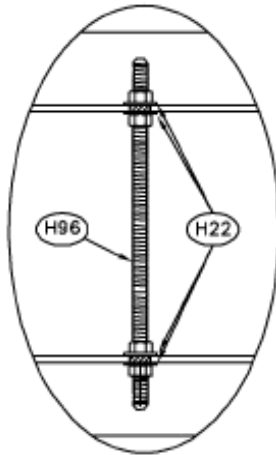
**VISTA LATERAL**



**VISTA PLANTA**



**DETALLE 2**  
VISTA PLANTA



**Notas:**

\*1 Aislamiento según condiciones ambientales

## LISTA DE MATERIALES

SIMBOLO	CODIGO	DESCRIPCION MATERIAL	UNIDAD	CANTIDAD
H31		CRUCETA GALVANIZADA AUTOSOPORTADA DE 2 1/2" x 2 1/2" x 1/4" x 2.4m	U	2
H96		PERNO ROSCA CORRIDA ACERO GALVANIZADO 5/8" x 12"	U	2
H95		PERNO ESPIGO ACERO GAL. 3/4"x3/4"x3"	U	1
H22		ARANDELA PLANA REDONDA 5/8"	U	12
A05		AISLADOR POLIMERICO DE SUSPENSION ANSI DS - 15	U	6
A25		AISLADOR HIBRIDO (POLYMERIC - CERAMIC) TABAN NIROO - 13.2KV	U	1
H120		RETENCION PREFORMADA "Z" ACSR 1/0	U	1
E78		CONECTOR TIPO AMPAC 1/0 - 1/0	U	6
H149		TORNILLO ACERO GALVANIZADO CON TUERCA 5/8"x12"	U	2
H62		TUERCA DE OJO ALARGADA 5/8"	U	6
C41		GRAPA RETENCION ALUMINIO TIPO RECTO 6 - 2/0	U	6

NOTAS: